

PAR56B-45/-50/-55

1. 製品紹介



- IP65
- 電源部内蔵
- 口金 E39/40

- **光学設計**

反射板+PC 拡散カバーの二次光発光設計を採用しており、光の有効利用と均一性を大幅に改善。

- **軽量性**

アルミニウムマグネシウム合金を採用、材料はアルミニウム合金の 2/3 まで低下。

- **防水機能（口金部除く）**

ランプの部分は、防水設計を採用し、IP 65 の基準。

- **高効率**

照明器具の光源は 150lm / W

主モデル	出力 W	色温度 (K)	本体色		型番
		5000	白色	黒色	
PAR56B-45	45W	●	●		PAR56B-45W
		●		●	PAR56B-45B
PAR56B-50	50W	●		●	PAR56B-50B
PAR56B-55	55W	●		●	PAR56B-55B

2. 製品特徴

2.1 電気特性

項目	典型値	最小値	最大値	単位
定格電圧	100~240	90	264	VAC
周波数	50/60	47	63	Hz
電源効率	88	86	91	%
PF	0.9	0.9	1	-
調光	なし			

2.2 環境特性

項目	典型値	最小値	最大値	単位
動作温度	25	-20	50	℃
動作湿度	50	0	90	%
保存温度	25	-30	60	℃
保存湿度	50	20	90	%
寿命 (Ta<40℃)	50,000	-	-	H
質量	980	960	990	g
保護等級	IP65		-	-

2.3 光学特性

項目	典型値	最小値	最大値	単位	
色温度	暖白	3000	2700	3200	K
	冷白	5000	4700	5300	K
高効率	160	155	165	Lm/W	
演色性	80	80	85	160Lm/W	
	70	70	75	170Lm/W	
配光角	120	105	135	°	

2.4 個別特性

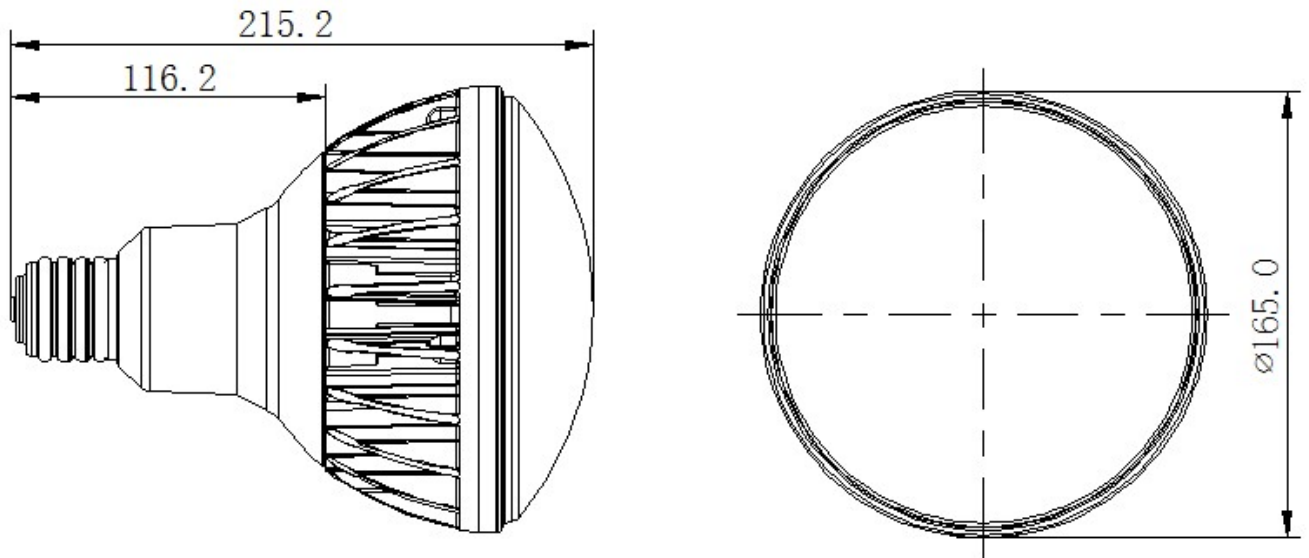
全光束 LM	45W	6750	6500	6950
	50W	7500	7200	7700
	55W	8250	8050	8450
消費電力 W	45W	45	42	48
	50W	50	47	53
	55W	55	52	58

2.5 安全基準

項目	典型値	最小値	最大値	単位	备注
絶縁インピーダンス	5	5		MΩ	DC500V
耐電圧	1.5	1.5	1.8	KV	5mA 3 S 以上設備無通報
漏電流	0.5	-	0.5	mARMS	

3. 製品サイズ

3.1 寸法図 (単位: mm)



3.2 構造図

